

## WASTE GAS TREATMENT APPARATUS

Patent Number: JP6269635  
Publication date: 1994-09-27  
Inventor(s): NISHIDA SEIICHI; others: 06  
Applicant(s):: MITSUBISHI HEAVY IND LTD  
Requested Patent:  JP6269635  
Application JP19930060089 19930319  
Priority Number(s):  
IPC Classification: B01D53/34 ; B01D53/02 ; B01D53/32 ; B01D53/36 ; F01N3/08 ; F23J15/00  
EC Classification:  
Equivalents:

### Abstract

**PURPOSE:**To provide waste gas treatment apparatus which carries out highly efficient NO<sub>x</sub> treatment.  
**CONSTITUTION:**In a waste gas treatment apparatus which consists of a catalytic denitrification apparatus, plasma waste gas treatment apparatuses, and an adsorbent apparatus connected successively, a plurality of the plasma waste gas treatment apparatuses are arranged in parallel to the gas flowing direction, and first electrodes 23 and a plurality of second electrodes 22 are installed wherein the first electrodes are prepared by sandwiching a thin metal sheet 23a with dielectric plates 23b and both ends of respective second electrodes are set to have a contact with each first electrode and the second electrodes are arranged in parallel to the gas flowing direction, and an electric power source means (voltage raising transformer 24, etc.) is installed between a first electrode and a second electrode.

Data supplied from the esp@cenet database - 12

(19) 日本国特許庁 (J P)

(12) 公開特許公報 (A)

(11) 特許出願公開番号

特開平6-269635

(43) 公開日 平成6年(1994)9月27日

(51) Int.Cl. <sup>5</sup>	識別記号	庁内整理番号	F I	技術表示箇所
B 0 1 D 53/34	1 2 9 C	Z A B		
53/02	Z A B Z			
53/32	Z A B	8014-4D		
53/36	Z A B	9042-4D		

審査請求 未請求 請求項の数 1 O L (全 7 頁) 最終頁に続く

(21) 出願番号 特願平5-60089

(22) 出願日 平成5年(1993)3月19日

(71) 出願人 000006208

三菱重工業株式会社

東京都千代田区丸の内二丁目5番1号

(72) 発明者 西田 聖一

長崎市深堀町5丁目717番1号 三菱重工業株式会社長崎研究所内

(72) 発明者 村田 正義

長崎市深堀町5丁目717番1号 三菱重工業株式会社長崎研究所内

(72) 発明者 村上 信明

長崎市深堀町5丁目717番1号 三菱重工業株式会社長崎研究所内

(74) 代理人 弁理士 坂間 暁 (外1名)

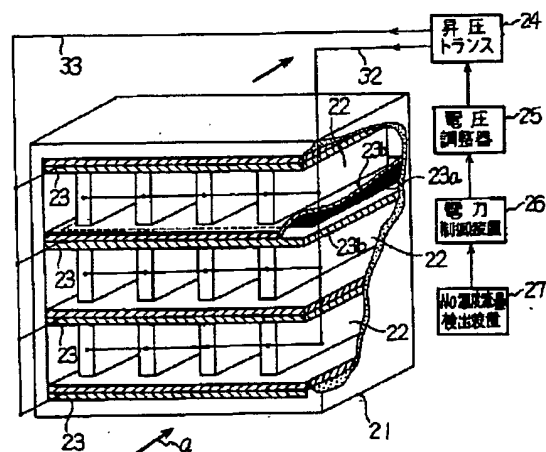
最終頁に続く

(54) 【発明の名称】 排ガス処理装置

(57) 【要約】

【目的】 高効率のNO<sub>x</sub>処理を行う排ガス処理装置を得る。

【構成】 触媒式脱硝装置、プラズマ排ガス処理装置および吸着剤装置が順次接続された排ガス処理装置において、上記プラズマ排ガス処理装置はガス流れ方向に平行に複数配置され薄い金属板23aを誘電体板23bでサンドイッチした第1電極23、同各第1電極間に両端を接しかつ上記ガス流れ方向に平行にそれぞれ複数配置された第2電極22、第1電極および第2電極間に接続される電源手段(昇圧トランス24等)を設ける。



1

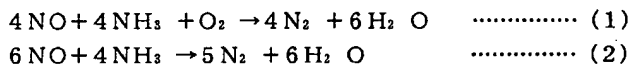
【特許請求の範囲】

【請求項1】 触媒式脱硝装置、プラズマ排ガス処理装置および吸着剤装置が順次接続された排ガス処理装置において、上記プラズマ排ガス処理装置はガス流れ方向に平行に複数配置され薄い金属板を誘電体板でサンドイッチした第1電極と、同各第1電極間に両端を接しかつ上記ガス流れ方向に平行にそれぞれ複数配置された第2電極と、上記第1電極および第2電極間に接続される電源手段とを備えてなることを特徴とする排ガス処理装置。

【発明の詳細な説明】

【0001】

【産業上の利用分野】本発明は発電プラント用ボイラー、ディーゼルエンジン、ガスタービン、各種燃焼炉などから排出される排気ガス中の窒素酸化物(NO<sub>x</sub>)を効果的にかつ大容量除去することができる排ガス処理装\*



したがって上記反応式のように脱硝処理が行われるが、実際には数ppm ないし10ppm 程度のNOが処理されずに排出される。

【0005】触媒式脱硝装置5を通った処理ガスは排気管6を介して熱交換されながら約200℃以下の温度でプラズマ排ガス処理装置7に導入される。プラズマ排ガス処理装置7は図6～図8に示すように、角筒状の反応容器105内部に円柱状の電極102、103を千鳥配※



プラズマ排ガス処理装置7で処理された排ガスは、排気管8を介して吸着剤装置9に導入される。吸着剤装置9は、例えば格子状のセラミックス材料で構成され、その格子の間に排ガスを通すと、排ガス中のNO<sub>2</sub>ガスが格子状の吸着剤に吸着される。したがって吸着剤装置9を通過した排ガスはNO<sub>x</sub>がほぼゼロの状態となって、排気管10を介して煙突11から排出される。

【0007】また、吸着剤は温度範囲、常温～200℃程度において良好なNO<sub>2</sub>吸着能力を有すると共に、温度範囲350～500℃程度において良好なNO<sub>2</sub>脱着能力を有する。

【0008】吸着剤装置9に再生ガス供給管12を介して燃焼炉2の直後の高温排ガス(350～500℃)を導入すると、吸着されていたNO<sub>2</sub>は脱着される。そして脱着ガス排気管13を介して冷却された後、吸着管1を通過して燃焼炉2に導入される。吸着剤に吸着されるNO<sub>2</sub>の量は燃焼炉から発生するNO<sub>x</sub>(ほとんどNOガス)の百分の1ないし数百分の1とごく少量であり、脱着されるNO<sub>2</sub>もほぼ同量となる。これを燃焼炉2に循環させても全体としてのNO<sub>x</sub>濃度は0.1～1ppm程度増加するだけで全く問題ない。つまり、複数の吸着剤を用意して吸着と脱着を順次繰返していくことにより、常時高効率のNO<sub>x</sub>処理が可能となる。

【0009】また、燃焼炉起動時などガス温度が低く触

2

\* 置に関する。

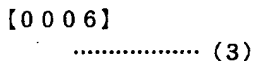
【0002】

【従来の技術】図5～図8は従来の触媒とグロー放電プラズマと吸着剤を組合わせた排ガス処理装置の説明図である。この装置によりガス焚き燃焼炉の排ガス中のNO<sub>x</sub>を処理する場合を例にとり説明する。

【0003】図5において、燃焼炉2の排気ガスを排気管3に通すと同時にアンモニア供給装置4からアンモニアを排気管3に通し、それらの混合排ガスを触媒式脱硝装置5に導入する。触媒式脱硝装置5内では温度350℃～500℃において下記式(1)、式(2)の反応が起こり、アンモニアを還元剤としNOは還元され、水を生成する。

【0004】

※置に多数設置した構造である。これらの電極は丸棒110に誘導体120を被覆したものである。電極間に排ガスを流しながら電源104から奇数番目列の電極102(多数)及び偶数番目列の電極103(多数)の間に電圧を印加すると、大気圧グロー放電現象で排ガスはプラズマ化される。そして、NOは次の式(3)の化学反応を起こす。



触媒式脱硝装置5で処理できない場合でも、常温～200℃の範囲で処理可能なプラズマ排ガス処理装置7と吸着剤装置9の組合わせにより高効率のNO<sub>x</sub>処理が可能である。

【0010】さて、上記のようにガス焚き燃焼炉の排ガスを、触媒と大気圧グロー放電及び吸着剤を用いて処理すると、NO<sub>x</sub>(NO+NO<sub>2</sub>)が20～200ppm程度の濃度及び流量200～1000m<sup>3</sup>/h程度の流量ではプラズマ発生電力、すなわち電源104より供給される電力が400～2000Wの範囲で、NO<sub>x</sub>除去率はほぼ100%(残NO<sub>x</sub>濃度0～1ppm)を達成できる。

【0011】したがって、ボイラー、ガスタービン、ディーゼルエンジンなど各種燃焼を伴う装置の排ガス公害対策装置として活用されつつある。

【0012】

【発明が解決しようとする課題】上記、従来の排ガス処理装置では次のような欠点があり、実用化が困難であるという問題点があった。

(1) プラズマ排ガス処理装置において、流れに直角方向に円筒状の電極が多数設置されているため、流量2000m<sup>3</sup>/h以上になると、カルマン渦振動など流体的あるいは機械的振動が非常に増大してプラズマが不安定になり、ついにはグロー放電プラズマが発生しなくなりNO<sub>x</sub>処理(NOのNO<sub>2</sub>への酸化)が出来なくなる。

3

(2) プラズマ排ガス処理装置の消費電力が大きく (NO<sub>x</sub>: 200ppm, 流量1000m<sup>3</sup>N/h, でNO<sub>x</sub>除去率ほぼ100%達成する場合, 2000W必要)、設備、運転費用が高い。

(3) 上記(1), (2)の理由により, 数1000~10000m<sup>3</sup>N/hクラスの大容量排ガス処理装置としての利用ができないので産業上の価値が低い。

【0013】

【課題を解決するための手段】本発明は上記課題を解決するため次の手段を講ずる。

【0014】すなわち、触媒式脱硝装置、プラズマ排ガス処理装置および吸着剤装置が順次接続された排ガス処理装置において、上記プラズマ排ガス処理装置はガス流れ方向に平行に複数配置され薄い金属板を誘電体板でサンドイッチした第1電極と、同各第1電極間に両端を接しかつ上記ガス流れ方向に平行にそれぞれ複数配置された第2電極と、上記第1電極および第2電極間に接続される電源手段とを設ける。

【0015】

【作用】上記手段により、第1電極および第2電極間に排ガスを流し、電源手段から電力が印加される。すると第1電極と第2電極の接触面近傍からプラズマが発生し、周囲に広がる。そしてプラズマにより排ガス中の窒素酸化物が活性化され、前記式(3)の反応により効率よくNO<sub>x</sub>に変化する。

(1) プラズマ発生電圧、すなわち放電開始電圧は第1電極の誘電体の厚みに依存する。この厚みは精度よく作れるので、ガス流速により放電開始電圧が変化することはなく、プラズマ発生は安定する。また、第1電極の間隔は、第2電極を介して保持されているので、従来装置と比べて第1電極間隔が均一になる。さらに第2電極も平板形であるため、その間隔の均一化が容易になる。従って、各電極で構成される各ガス流路間のプラズマ分布状態は、均一化される(従来装置では、円柱状の各電極の配置の位置決め精度が電極間隔の均一化を左右した。また、各電極を交叉してガスが流れるので、特に高流速域では放電開始電圧が上昇し過大な電力を必要とし、かつ放電の安定化が困難であった)。

(2) 第1電極および第2電極がガス流れ方向に配置されている。このため、従来例のようなカルマン渦の発生がなく、振動がほとんど発生しないので、大流量でもプラズマが安定する。

(3) 上記(1), (2)の作用により、低電力で、大流量処理ができる。

【0016】

【実施例】本発明の一実施例を図1~図4により説明する。なお、従来例で説明した部分は、同一の番号をつけ説明を省略し、この発明に関する部分を主体に説明する。

【0017】図1, 図2にて、プラズマ排ガス処理装置

4

7aの反応容器21は、セラミツ、ガラス等の絶縁体製の角筒型容器である。反応容器2内にガス流れ方向aに平行に第1電極23が水平に等間隔に配置される。このとき最上端および最下端のものは反応容器2の上面および下面にそれぞれ接して設けられる。また長方形板状の第2電極22が、第1電極23間に、上下端を接して鉛直かつ等間隔に配置される。

【0018】ここで第1電極23は、薄い金属板または箔23aをガラス等の誘電体製板でサンドイッチしたものである。

10

【0019】また電力制御装置26、電圧調整器25、および昇圧トランス24が、順次つながれる。昇圧トランス24の出力は第1電極23と第2電極22につながる。さらに後述の吸着剤装置の後流側にNO<sub>x</sub>濃度・流量検出器27が設けられ、その出力は電力制御装置26へ送られる。

【0020】上記において、第1電極23および第2電極22間に排ガスを流し、昇圧トランス24から電力が印加される。すると図3に示すように、第1電極23と第2電極22の接触面近傍からプラズマbが発生し、周囲に広がる。そしてプラズマにより排ガス中の窒素酸化物が活性化され、前記式(3)の反応により効率よくNO<sub>x</sub>に変化する。

20

【0021】プラズマ発生電圧、すなわち放電開始電圧は第1電極23の誘電体の厚みに依存する。この厚みは精度よく作れるので、ガス流速により放電開始電圧が変化することはなく、プラズマ発生は安定する。また、第1電極23の間隔は、第2電極22を介して保持されているので、従来装置と比べて第1電極間隔が均一になる。さらに第2電極22も平板形であるため、その間隔の均一化が従来例に比べ容易になる。従って、各電極で構成される各ガス流路間のプラズマ状態は、均一化される(図3参照)。

30

【0022】図4は電力とNO酸化率を表わしたグラフであり、排ガス流量1000m<sup>3</sup>N/h, NO濃度20ppmの場合である。縦軸はNO酸化率、横軸は電力(W)を表わし、実線は本実施例、破線は従来例の場合のデータを示す。NO酸化率100%を得るのに従来例の2000Wに対し、本実施例では1200Wと約40%も電力が少い。

40

【0023】第1電極23および第2電極22がガス流れ方向に配置されている。このため、従来例のようなカルマン渦の発生がなく、振動がほとんど発生しないので、10000m<sup>3</sup>N/hクラスの流量でもプラズマが安定する。

【0024】以上のようにして、従来例に比べ低電力で、大流量処理が可能となる。

【0025】図1により燃焼炉2で発生したNO<sub>x</sub>を含む排ガスを処理する場合について、上記プラズマ排ガス処理装置7aを有する排ガス処理装置の燃焼炉起動時と

50

**Christie, Ross**

---

**From:** jack.tubbs@delphiauto.com  
**Sent:** Thursday, September 13, 2001 3:45 PM  
**To:** Cichosz, Vincent A  
**Cc:** Curbelo, Pamela; Finney, Kathleen E; McCullough, Vickie; Christie, Ross  
**Subject:** RE: DP-303919 (DEP-0194); DP-303168 (DEP-0117)

Re. cases with inventor Fong Li

Vince,

Let me get some answers together by the time I see you on Sept. 18.

Thank you,

Jack

5

6

定常運転時を例にとり説明する。

(1) 燃焼炉起動時

燃焼炉2で発生したNO<sub>x</sub>を含む排ガスは排気管を介して触媒式脱硝装置5に導入される。燃焼炉起動時から十分間は排ガス及び触媒の温度が低い(室温~350℃未満)ので触媒作用が起こらず、アンモニアの注入もできない。このため、排ガスはそのまま排気管を介し、熱交換されながらプラズマ排ガス処理装置7へ導入される。NO<sub>x</sub>(NO及びNO<sub>2</sub>)を含む排ガスは温度が常温~200℃程度の範囲で、プラズマ排ガス処理装置7内部でグロー放電プラズマにより前記のように処理される。

【0026】排ガス中のNO<sub>x</sub>(NO及びNO<sub>2</sub>)はNO<sub>2</sub>となり排気管を介して吸着剤装置9に導入され、排ガス中のNO<sub>2</sub>は吸着剤に吸着される。

【0027】このときの排ガス温度は常温~200℃程度の範囲である。吸着剤装置9によりNO<sub>x</sub>を除去され無害化処理された排ガスは、排気管を介して煙突11より排出される。

【0028】一方、吸着剤装置9の後流のNO<sub>x</sub>濃度および流量が濃度・流量検出器27で検出され、電力制御装置26へ送られる。電力制御装置26は入力をもとに最適電力(電圧)を算定し、最適電力になるよう、制御信号を電圧調整器25へ送る。電圧調整器25は入力に応じて、出力し、昇圧トランス24を介して第1電極23と第2電極22間に最適電力を供給する。

【0029】このようにして煙突11からは常に所定のNO<sub>x</sub>濃度・流量の排気ガスとして大気に放出される。

(2) 定常運転時

燃焼炉2で発生したNO<sub>x</sub>を含む排ガスは排気管を介して触媒式脱硝装置5に導入されるが、そのとき同時にアンモニア供給装置4から排気管内の排ガスにアンモニアが注入され、アンモニア混合排ガスをつくる。このアンモニア混合排ガスは触媒式脱硝装置5内部で触媒作用により無害化される。しかし、その排ガス中には未処理の数ppmないし10ppm程度のNOが含まれている。この排ガスは排気管6を介して熱交換されながら、約200℃以下の温度でプラズマ排ガス処理装置7に導入され、その内部で上述の通り、グロー放電プラズマ現象により排ガス中のNOはNO<sub>2</sub>に酸化される。そして排気管を介して吸着剤装置9に導入されると排ガス中のNO<sub>2</sub>ガスは第1の吸着剤に吸着される。NO<sub>2</sub>を吸着された排ガスはNO<sub>x</sub>濃度・流量が所定値となり排気管を介して煙突11から排出される。(NO<sub>x</sub>濃度1ppm以下に設

定可能)。

【0030】

【発明の効果】以上に説明したように本発明の装置によれば、ガス流れが安定するとともにプラズマ分布状態も安定し、従来の装置では出来なかった大容量でかつ高いNO<sub>x</sub>除去率で処理することができる。

【0031】また本発明の装置を多数並列または直列接続すれば処理容量は更に増大できるので産業上の価値は著しく高い。

10 【図面の簡単な説明】

【図1】本発明の一実施例の全体構成系統図である。

【図2】同実施例のプラズマ排ガス処理装置の斜視図である。

【図3】同実施例の作用説明図である。

【図4】同実施例の作用説明図である。

【図5】従来例の全体構成系統図である。

【図6】同従来例プラズマ排ガス処理装置の斜視図である。

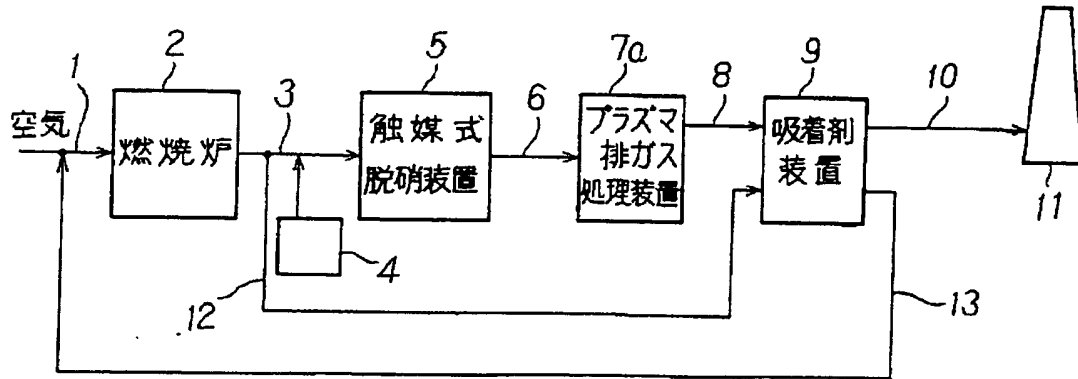
【図7】同従来例の作用説明図である。

20 【図8】同従来例の電極棒の構成図である。

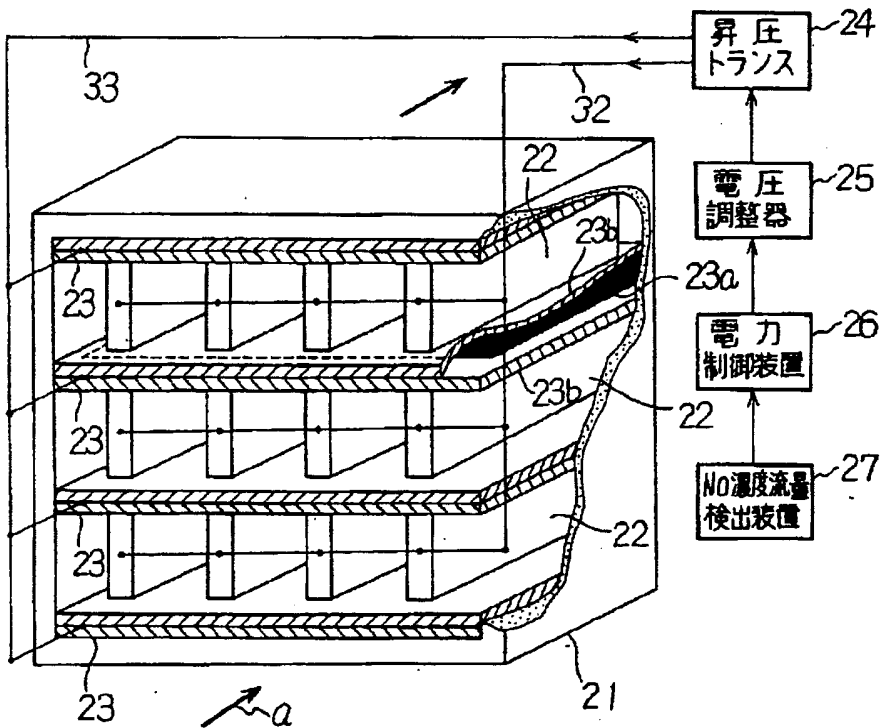
【符号の説明】

- 1 吸着管
- 2 燃焼炉
- 3 排気管
- 4 アンモニア供給装置
- 5 触媒式脱硝装置
- 6 排気管
- 7, 7a プラズマ排ガス処理装置
- 8 排気管
- 9 吸着剤装置
- 10 排気管
- 11 煙突
- 12 再生ガス供給管
- 13 脱着ガス排気管
- 21 プラズマ反応器
- 22 第2電極
- 23 第1電極
- 23a 導体
- 23b 誘電体
- 40 24 昇圧トランス
- 25 電圧調整器
- 26 電力制御装置
- 27 NO<sub>x</sub>濃度・流量検出装置
- 32, 33 給電線

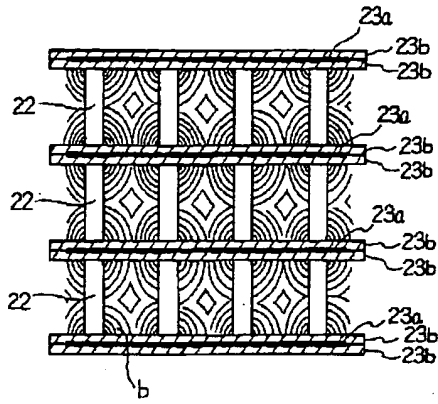
【図1】



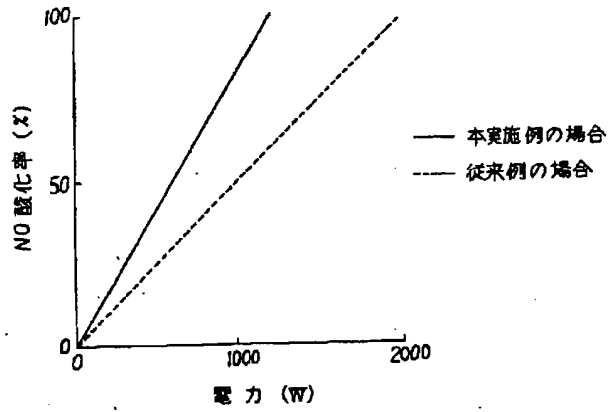
【図2】



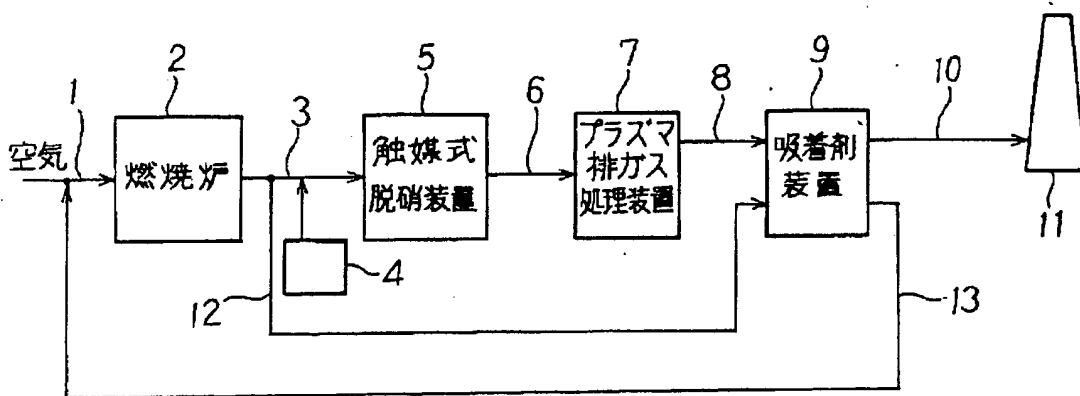
【図3】



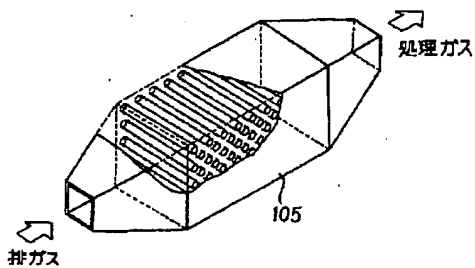
【図4】



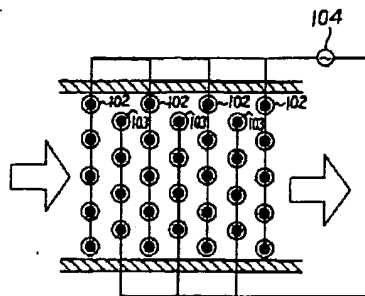
【図5】



【図6】

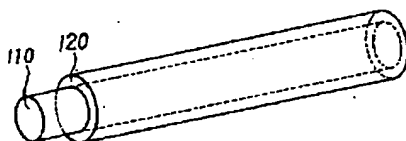


【図7】





【図8】



フロントページの続き

(51) Int. Cl. <sup>5</sup>	識別記号	弁内整理番号	F I	技術表示箇所
B 0 1 D 53/36	1 0 1 A	9042-4D		
F 0 1 N 3/08	Z A B C			
F 2 3 J 15/00	Z A B A	7367-3K		

(72)発明者 金子 祥三  
長崎市飽の浦町1番1号 三菱重工業株式  
会社長崎造船所内

(72)発明者 今本 敏彦  
長崎市飽の浦町1番1号 三菱重工業株式  
会社長崎造船所内

(72)発明者 守井 淳  
長崎市飽の浦町1番1号 三菱重工業株式  
会社長崎造船所内

(72)発明者 久留 長生  
長崎市飽の浦町1番1号 三菱重工業株式  
会社長崎造船所内